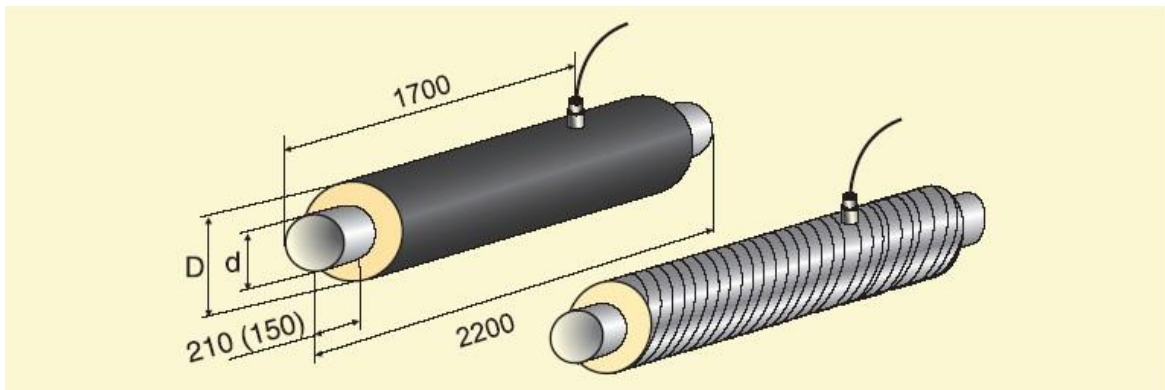


Элемент трубопровода в ППУ изоляции длиной 2.2 м с 5-ти жильным кабелем вывода



d, мм	D, мм		
	Для полиэтиленовой оболочки		Для оболочки из оцинкованной стали
	Тип1	Тип2	
32	125	-	125
38	125	-	125
45	125	-	125
57	125	140	140
76	140	160	160
89	160	180	180
108	180	200	200
133	225	250	225
159	250	-	250
219	315	-	315
273	400	450	400
325	450	-	450
377	500	-	-
426	560	-	560
530	710	-	675
630	800	-	775
720	900	-	875
820	1000	1100	975
920	1100	1200	1075
1020	1200	-	1175
1220	1425	-	1375
1420	1600	-	1575

Пример заказной спецификации элемента трубопровода с наружным диаметром 426 мм, толщиной стенки 7 мм, с изоляцией типа 1 из пенополиуретана в полиэтиленовой оболочке с 5-ти жильным кабелем вывода: элемент трубопровода с кабелем вывода Ст426х7-1-ППУ-ПЭ-5. ГОСТ 30732.

Примечание:

1. Элементы с диаметрами 32÷720 мм изготавливаются с одним герметизатором с 5-ти жильным кабелем длиной 150 мм.
2. Элементы с диаметром 820÷1420 мм изготавливаются с двумя герметизаторами, расположенными в верхней четверти элемента с 5-ти жильным кабелем длиной 150 мм.
3. Комплект удлинения 5-ти жильного кабеля вывода заказывается отдельно.

