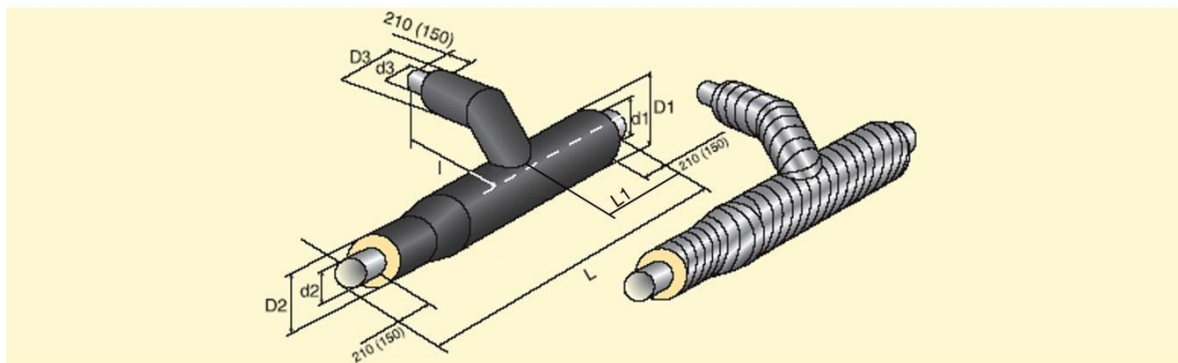


Тройниковое ответвление в ППУ изоляции с переходом



d1x d2	d3	32	38	45	57	76	89	108	133	159	219	273	325	426	530	630	720	820	920	1020
38x32	L	1410	1410																	
45x38	L	1410	1410	1410																
57x45	L	1410	1410	1410	1410															
76x57	L	1410	1410	1410	1410	1430														
89x76	L	1410	1410	1410	1410	1430	1450													
108x89	L	1410	1410	1410	1410	1430	1450	1470												
133x108	L	1410	1410	1410	1410	1430	1450	1470	1495											
159x133	L	1490	1490	1490	1510	1530	1550	1570	1595	1620										
219x159	L	1490	1490	1490	1510	1530	1550	1570	1595	1620	1685									
273x219	L		1530	1550	1570	1590	1610	1630	1655	1680	1745	1830								
325x273	L			1610	1630	1650	1670	1690	1715	1740	1805	1890	1940							
426x325	L				1630	1650	1670	1690	1715	1740	1805	1890	1940	2050						
530x426	L					1700	1720	1740	1765	1790	1855	1940	1990	2100	2250					
630x530	L						1720	1740	1765	1790	1855	1940	1990	2100	2250	2340				
720x630	L							1740	1765	1790	1855	1940	1990	2100	2250	2340	2440			
820x720	L								1765	1790	1855	1940	1990	2100	2250	2340	2440	2540		
920x820	L									1790	1855	1940	1990	2100	2250	2340	2440	2540	2640	
1020x920	L										1855	1940	1990	2100	2250	2340	2440	2540	2640	2640

Пример заказной спецификации тройникового ответвления с наружным диаметром основной трубы 426 мм, толщиной стенки 7 мм, с наружным диаметром ответвляемой трубы 273 мм, толщиной стенки 7 мм и переходом на трубу наружным диаметром 325 мм, толщиной стенки 7 мм, с изоляцией типа 1 из пенополиуретана в полиэтиленовой оболочке: тройниковое ответвление с переходом Ст426x7/273x7/325x7-1-ППУ-ПЭ. ГОСТ 307-32.

Примечание:

1. По специальному заказу изготавливаются тройниковые ответвления с переходом на два диаметра.
2. Расстояние L1 рассчитывается по формуле: $L1 = D3/2 + 360 + 210(150)$