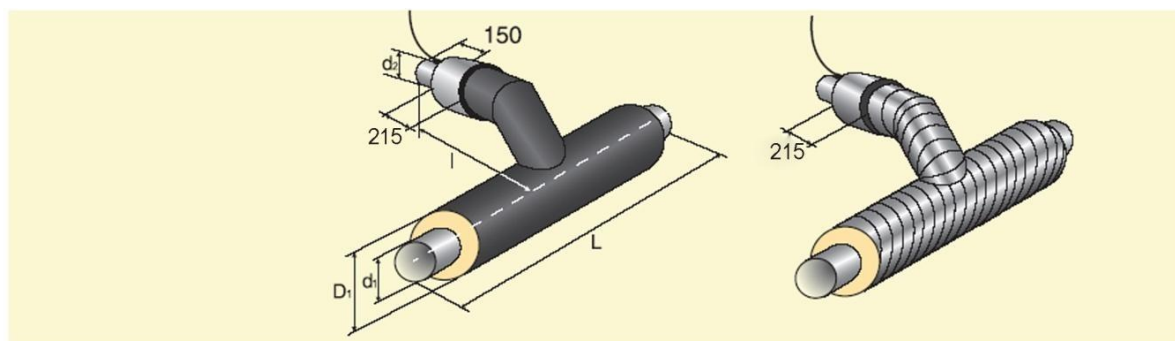


Тройниковое ответвление в ППУ изоляции с металлической заглушкой изоляции и кабелем вывода



d1	32	38	45	57	76	89	108	133	159	219	273	325	377	426	530	630	720	820	920	1020	1220	1420	
L	1200	1200	1200	1200	1300	1300	1300	1300	1400	1400	1800	1800	1800	1900	2000	2000	2000	2000	2100	2100	2400	2700	
d2																							
32	I	930	930	930	930	960	990	1010	1050	1080	1180												
38	I		930	930	930	960	990	1010	1050	1080	1180	1300											
45	I			930	930	960	990	1010	1050	1080	1180	1300	1370										
57	I				930	960	990	1010	1050	1080	1180	1300	1370	1400	1520								
76	I					970	1000	1020	1060	1100	1190	1310	1380	1400	1530	1750							
89	I						1010	1030	1070	1110	1200	1320	1390	1400	1540	1760	1880						
108	I							1050	1080	1120	1210	1330	1400	1430	1560	1770	1900	2040					
133	I								1100	1130	1230	1350	1420	1430	1570	1780	1910	2050	2190				
159	I									1150	1240	1360	1430	1450	1590	1800	1930	2070	2210	2340			
219	I										1270	1390	1460	1470	1620	1830	1960	2100	2240	2380	2490		
273	I											1420	1490	1500	1650	1860	1990	2130	2270	2420	2530	2830	
325	I												1520	1550	1680	1890	2020	2140	2300	2460	2580	2880	3180
377	I													1600	1710	1920	2050	2200	2330	2480	2600	2900	3200
426	I														1740	1950	2080	2220	2360	2500	2620	2920	3220
530	I															1910	2040	2180	2320	2540	2660	2960	3260
630	I																2140	2280	2430	2580	2710	3010	3310
720	I																	2320	2460	2620	2755	3055	3355
820	I																		2510	2655	2790	3090	3390
920	I																			2690	2840	3140	3440
1020	I																				2880	3180	3480
1220	I																					3220	3520
1420	I																						3570

Пример заказной спецификации тройникового ответвления с наружным диаметром основной трубы 426 мм, толщиной стенки 7 мм и ответвляемой трубы 273 мм, толщиной стенки 7 мм, с изоляцией типа 1 из пенополиуретана в полиэтиленовой оболочке с металлической заглушкой изоляции длиной 215 мм и кабелем вывода: тройниковое ответвление с металлической заглушкой изоляции и кабелем вывода Ст426x7/273x7-1-ППУ-ПЭ-215К. ГОСТ 30732.

Примечание:

1. Расстояние от оси основной трубы до оси трубы ответвления определяют по формуле: $H = D1/2 + D2/2 + H1$.
2. Для $\varnothing 32 \div 720$ кабель 3-х жильный, длиной – 150 мм. (Комплект удлинения 3-х жильного кабеля вывода заказывается отдельно).
3. Для $\varnothing 820 \div 1420$ кабель 5-ти жильный, длиной – 150 мм. (Комплект удлинения 5-ти жильного кабеля вывода заказывается отдельно).
4. Возможно уменьшение длины L на строительной площадке при монтаже трубопроводов на величину ΔL (см. табл. к разделу 4) с каждой стороны.