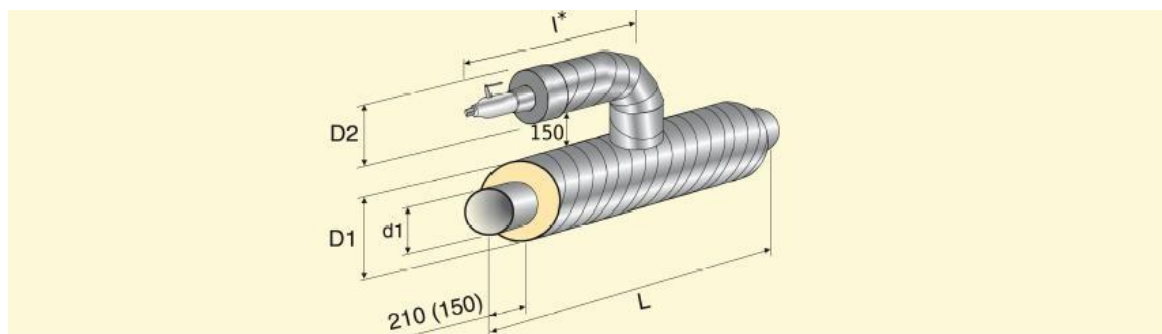


Тройник параллельный в ППУ изоляции с шаровым краном воздушника



d1, мм	D1, мм	D2, мм	Условный диаметр воздушника, мм	L, мм
32	125	125	25	1200
38	125	125	25	1200
45	125	125	25	1200
57	140	125	32	1200
76	160	125	32	1300
89	180	125	32	1300
108	200	125	32	1300
133	225	125	32	1300
159	250	125	32	1400
219	315	125	32	1400
273	400	125	32	1800
325	450	125	32	1800
426	560	125	32	1900
530	675	160	50	2000
630	775	160	50	2000
720	875	160	50	2000
820	975	160	50	2000
920	1075	160	50	2100
1020	1175	160	50	2100
1220	1375	160	50	2100
1420	1575	160	50	2100

Пример заказной спецификации тройника параллельного с шаровым краном воздушника с наружным диаметром основной трубы 426 мм, толщиной стенки 7 мм и диаметром шарового крана воздушника 32 мм, с изоляцией типа 1 из пенополиуретана в металлической оболочке из оцинкованной стали: тройник параллельный с шаровым краном воздушника Ст 426x7/32-1-ППУ-М.

Примечание:

Размер I* справочный и зависит от марки используемого воздушника. Для воздушников фирмы Broen величина I* составляет:

- для диаметров стальных труб от 32 до 426 – 470 мм,
- для диаметров стальных труб от 530 до 1420 – 413 мм.