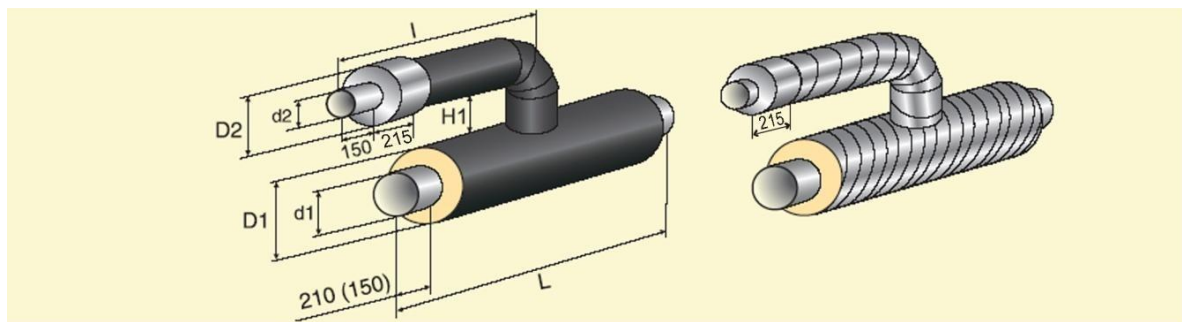


## Тройник параллельный в ППУ изоляции с металлической заглушкой изоляции



d 2	d1	32	38	45	57	76	89	108	133	159	219	273	325	377	426	530	630	720	820	920	1020	1220	
		L	1200	1200	1200	1200	1300	1300	1300	1300	1400	1400	1800	1800	1800	1900	2000	2000	2000	2000	2100	2100	2400
32	I	900	900	900	900	900	900	900	900	900	900	900	900	900	900	900							
	H1	150	150	150	150	150	150	150	150	150	150	150	150	150	150	150							
38	I	900	900	900	900	900	900	900	900	900	900	900	900	900	900	900							
	H1		150	150	150	150	150	150	150	150	150	150	150	150	150	150							
45	I			900	900	900	900	900	900	900	900	900	900	900	900	900							
	H1			150	150	150	150	150	150	150	150	150	150	150	150	150							
57	I				900	900	900	900	900	900	900	900	900	900	900	900							
	H1				150	150	150	150	150	150	150	150	150	150	150	150							
76	I					900	900	900	900	900	900	900	900	900	900	900							
	H1					150	150	150	150	150	150	150	150	150	150	150							
89	I						900	900	900	900	900	900	900	900	900	900	900						
	H1						150	150	150	150	150	150	150	150	150	150	150						
108	I							900	900	900	900	900	900	900	900	900	900	900					
	H1							150	150	150	150	150	150	150	150	150	150	150	150				
133	I								1000	1000	1000	1000	1000	1000	1000	1000	1000	1000	1000	1000			
	H1								150	150	150	150	150	150	150	150	150	150	150	150	150		
159	I									1000	1000	1000	1000	1000	1000	1000	1000	1000	1000	1000	1000	1000	
	H1									150	150	150	150	150	150	150	150	150	150	150	150	150	
219	I										1000	1000	1000	1000	1000	1000	1000	1000	1000	1000	1000	1000	
	H1										250	250	250	250	250	250	250	250	250	250	250	250	
273	I											1200	1200	1200	1200	1200	1200	1200	1200	1200	1200	1200	
	H1											250	250	250	250	250	250	250	250	250	250	250	
325	I												1300	1300	1300	1300	1300	1300	1300	1300	1300	1300	
	H1												250	250	250	250	250	250	250	250	250	250	
377	I													1300	1300	1300	1300	1300	1300	1300	1300	1300	
	H1													250	250	250	250	250	250	250	250	250	
426	I														1400	1400	1400	1400	1400	1400	1400	1400	
	H1														350	350	350	350	350	350	350	350	
530	I															1400	1400	1400	1400	1400	1400	1400	
	H1															450	450	450	450	450	450	450	
630	I																1400	1400	1400	1400	1400	1400	
	H1																550	550	550	550	550	550	
720	I																	1400	1400	1400	1400	1400	
	H1																	600	600	600	600	600	
820	I																		1400	1400	1400	1400	
	H1																		800	800	800	800	
920	I																			1500	1500	1500	
	H1																			900	900	900	
1020	I																					1500	
	H1																					1000	1000
1220	I																						1700
	H1																						1100
1220	I																						1900
	H1																						

**Пример заказной спецификации** тройника параллельного с наружным диаметром основной трубы 426 мм, толщиной стенки 7 мм и ответвляемой трубы 273 мм, толщиной стенки 7 мм, с изоляцией типа 1 из пенополиуретана в полиэтиленовой оболочке с металлической заглушкой изоляции длиной 215 мм: тройник параллельный с металлической заглушкой изоляции Ст426x7/273x7-1-ППУ-ПЭ-215, ГОСТ 30732.

### Примечание:

1. Возможно уменьшение длины L на строительной площадке при монтаже трубопроводов на величину  $\Delta L$  (см. табл. к разделу 4) с каждой стороны.
2. Размеры I и H1 даны для отводов с радиусом: Дн 32÷38 R=3 D, Дн 45÷426 R=1,5 D, Дн 530÷1020 R=1 D. При использовании отводов с другим радиусом эти размеры могут быть увеличены.
3. Расстояние от оси основной трубы до оси трубы ответвления определяют по формуле:  $H = D/2 + D2/2 + H1$ .
4. Провода системы ОДК под металлической заглушкой изоляции закольцованны

