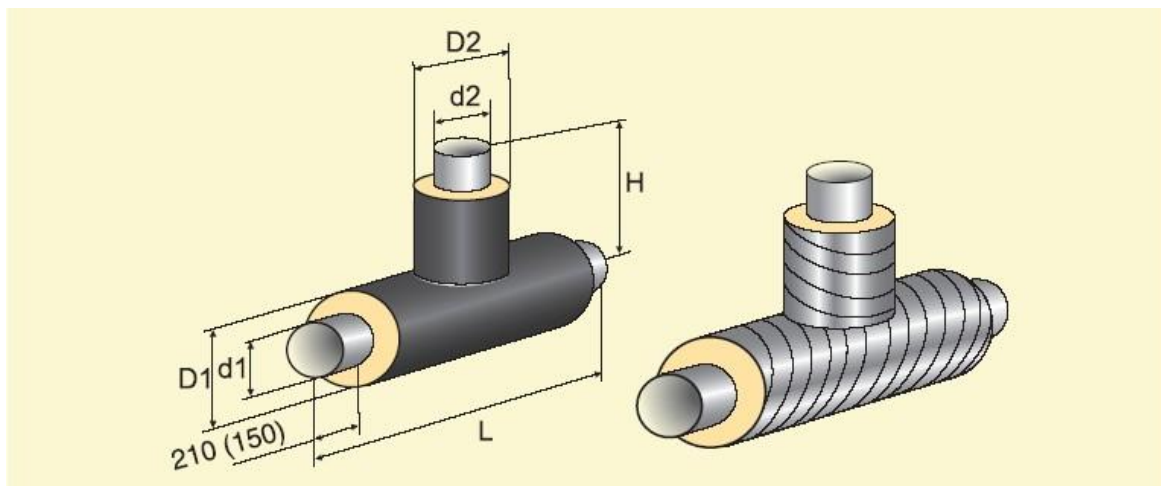


Тройник в ППУ изоляции стандартный в полиэтиленовой и оцинкованной оболочке



d1	L	H
32	1200	700
38	1200	700
45	1200	700
57	1200	700
76	1300	700
89	1300	700
108	1300	700
133	1300	700
159	1400	700
219	1400	700
273	1800	900
325	1800	900
377	1800	900
426	1900	1000
530	2000	1000
630	2000	1000
720	2000	1000
820	2000	1100
920	2000	1200
1020	2100	1200
1220	2400	1300
1420	2700	1400

$$d2 \leq d1$$

Пример заказной спецификации тройника с наружным диаметром основной трубы 426 мм, толщиной стенки 7мм и ответвляемой трубы 273 мм, толщиной стенки 7 мм, с изоляцией типа 1 из пенополиуретана в полиэтиленовой оболочке:
тройник Ст 426x7/273x7-1-ППУ-ПЭ. ГОСТ 30732.

Примечание:

Возможно уменьшение длины L на строительной площадке при монтаже трубопроводов на величину

ΔL (см. табл. к разделу 4) с каждой стороны.