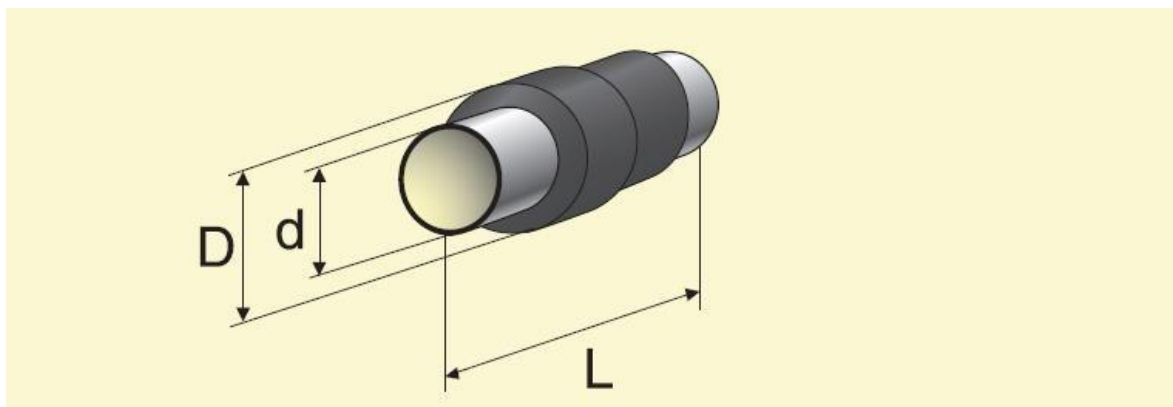


## Стартовый компенсатор



d, мм	D, мм	Свободный ход компенсатора δ, мм	Жесткость компенсатора кгс/мм	Эффективная площадь, см <sup>2</sup>	L, мм
57	86	80	43,8	31	350
76	104	80	42,2	49	350
89	125	80	29,0	64	350
108	144	110	24,2	84	400
133	161	110	21,2	123	450
159	192	110	20,08	181	550
219	255	140	66,6	365	550
273	337	140	44,8	649	550
325	396	140	42,8	919	550
426	492	140	109,8	1452	550
530	617	170	125,9	2411	650
630	725	170	127,7	3390	650
720	822	170	88,6	4377	650
820	923	170	139,4	5688	650
920	1034	170	151,3	7111	650
1020	1084	170	235,1	8725	650

**Пример заказной спецификации** стартового компенсатора для трубы наружным диаметром 426 мм: стартовый компенсатор Ø 426.

**Примечание:**

Стартовые компенсаторы изолируются специальным удлиненным стыком.