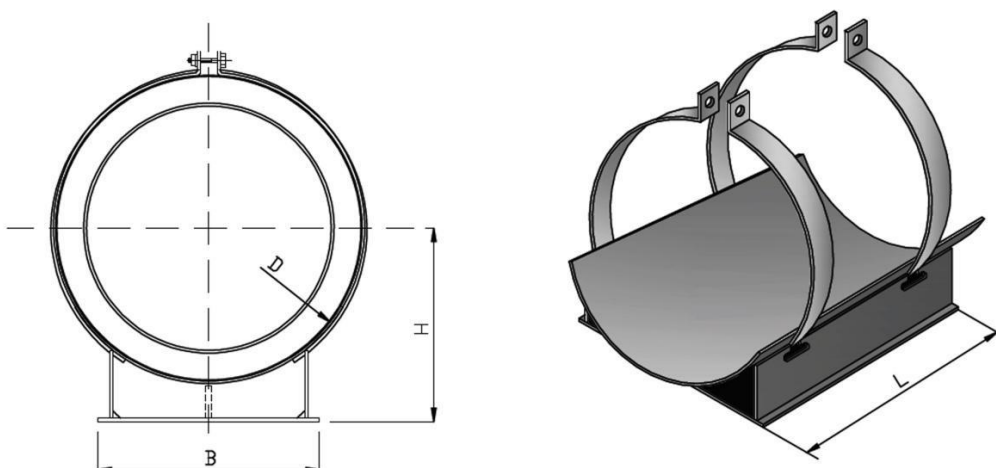


Скользящая опора типа ОПМ



Обозначение	Размеры, мм			
	D	B	L	H
ОПМ-125	125	100	320	173
ОПМ-140	140	100	320	180
ОПМ-160	160	100	320	190
ОПМ-180	180	100	320	200
ОПМ-200	200	140	470	210
ОПМ-225	225	140	470	223
ОПМ-250	250	140	470	235
ОПМ-280	280	140	470	250
ОПМ-315	315	280	670	274
ОПМ-400	400	280	670	316
ОПМ-450	450	280	670	341
ОПМ-500	500	280	670	366
ОПМ-560	560	420	670	396
ОПМ-600	600	420	670	416
ОПМ-630	630	420	670	431
ОПМ-675	675	420	670	454
ОПМ-710	710	420	670	471
ОПМ-775	775	600	770	508
ОПМ-800	800	600	770	520
ОПМ-875	875	600	770	558
ОПМ-900	900	600	770	570
ОПМ-975	975	600	970	608
ОПМ-1000	1000	600	970	620
ОПМ-1075	1075	800	970	658
ОПМ-1100	1100	800	970	670
ОПМ-1175	1175	800	970	708
ОПМ-1200	1200	800	970	720
ОПМ-1375	1375	800	1220	808
ОПМ-1425	1425	800	1220	833
ОПМ-1575	1575	800	1470	908
ОПМ-1600	1600	800	1470	920

Пример заказной спецификации опоры скользящей для трубы наружным диаметром 426 мм с изоляцией типа 1 из пенополиуретана в полиэтиленовой оболочке: опора скользящая 426-1-ППУ-ПЭ- ОПМ. ГОСТ 30732.