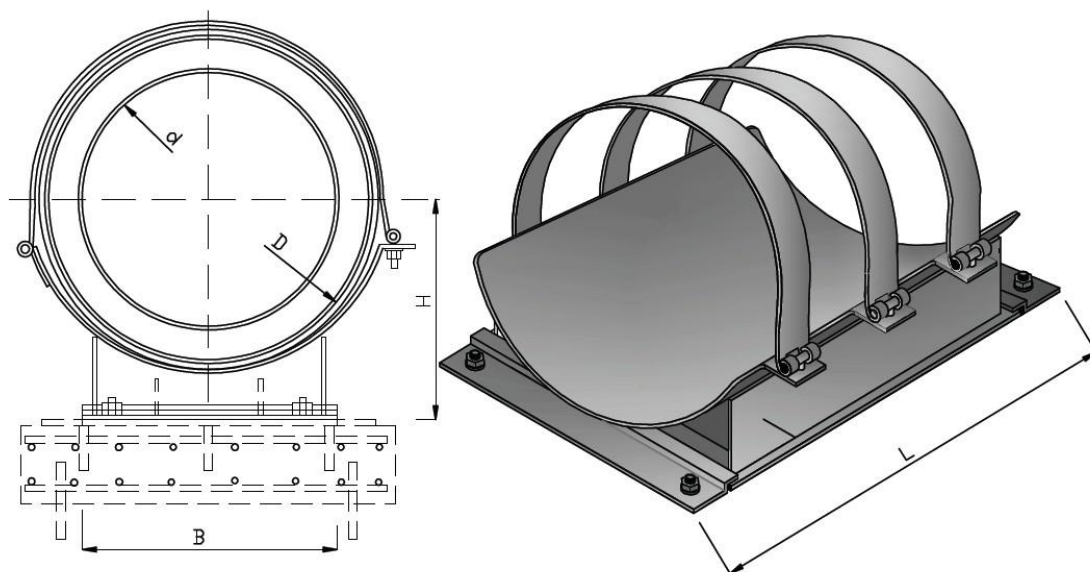


Подвижная опора по чертежам НТС 65-06 вып. 1



Обозначение	d	D	B	L	H
ПО - 100	108	180	300	700	210
ПО - 125	133	225	400	700	234
ПО - 150	159	250	400	700	246
ПО - 200	219	315	500	700	281
ПО - 250	273	400	500	700	324
ПО - 300	325	450	500	700	350
ПО - 400	426	560	550	1000	406
ПО - 500	530	710	550	1000	472
ПО - 600	630	800	800	1000	530
ПО - 700	720	900	800	1000	568
ПО - 800	820	1000	1000	1200	636
ПО - 900	920	1100	1000	1200	688
ПО - 1000	1020	1200	1000	1200	740
ПО - 1200	1220	1425	1100	1300	865
ПО - 1400	1420	1600	1200	1350	953

Пример заказной спецификации опоры подвижной для трубы наружным диаметром 426 мм с изоляцией типа 1 из пенополиуретана в полиэтиленовой оболочке: опора скользящая ПО - 400, НТС 65-06 вып. 1.