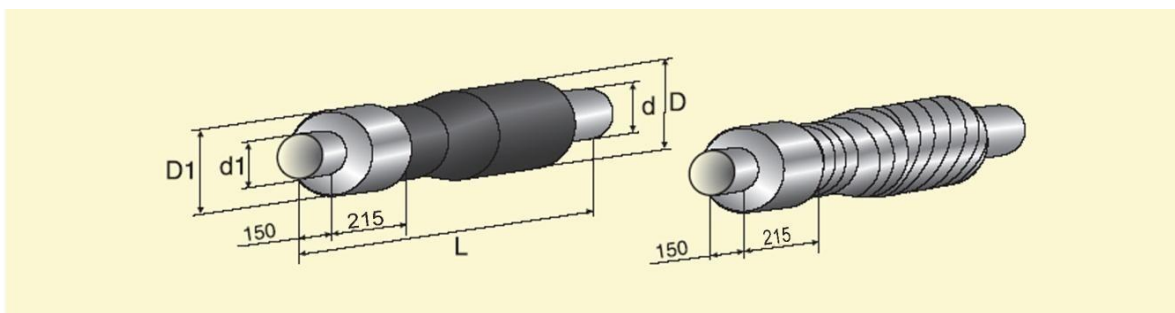


Переход в ППУ изоляции с металлической заглушкой изоляции



d1	32	38	45	57	76	89	108	133	159	219	273	325	377	426	530	630	720	820	920	1020	1220	
d																						
45	1500																					
57	1500	1500	1500																			
76		1500	1500	1500																		
89			1550	1500	1500																	
108				1500	1500	1500																
133				1500	1500	1500	1500															
159				1500	1500	1500	1500	1500														
219				1500	1500	1500	1500	1500	1500													
273							1500	1500	1500	1500												
325							1500	1500	1500	1500	1500											
377									1500	1500	1500	1500										
426									1500	1500	1500	1500	1500									
530										1500	1500	1700	1500	1500								
630												1700	1600	1500	1500							
720													1800	1700	1500	1500						
820														2000	1700	1500	1500					
920															1900	1700	1500	1500				
1020															2200	2000	1800	1600	1500			
1220																2500	2300	2000	1800	1600		
1420																	2700	2500	2300	2000	1600	

Пример заказной спецификации перехода с трубы наружным диаметром 426 мм, толщиной стенки 7 мм на трубу с наружным диаметром 325 мм, толщиной стенки 7 мм, с изоляцией типа 1 из пенополиуретана в полиэтиленовой оболочке с металлической заглушкой изоляции длиной 215 мм: переход с металлической заглушкой изоляции Ст426х7/325х7-1-ППУ-ПЭ-215. ГОСТ 30732.

Примечание:

1. Провода системы ОДК под металлической заглушкой изоляции закольцованы.