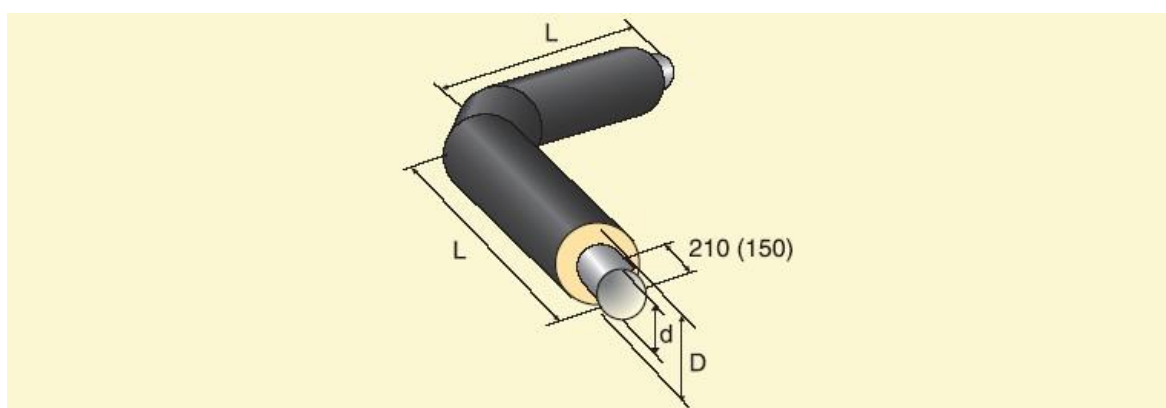


Отвод в ППУ изоляции укороченный в полиэтиленовой оболочке



d, мм	R отвода, мм	D, мм		Lmin
		Тип 1	Тип 2	
32	96	125	-	605
38	114	125	-	605
45	60	125	-	590
57	75	125	140	605
76	100	140	160	620
89	120	160	180	640
108	150	180	200	655
133	190	225	250	685
159	225	250	-	710
219	300	315	-	755
273	375	400	450	895
325	450	450	-	934
377	525	500	-	986
426	600	560	630	1070
530	500 (530*)	710	-	900
530	750 (800*)	710	-	1210
630	600 (630*)	800	-	970
630	900 (950*)	800	-	1340
720	720*	900	-	1040
720	1000 (1080*)	900	-	1460
820	820*	1000	1100	1125
820	1200 (1230*)	1000	1100	1600
920	920*	1100	1200	1200
920	1380*	1100	1200	1720
1020	1020*	1200	-	1280
1020	1530*	1200	-	1850
1220	1220	1425	-	1620
1420	1420	1600	-	1820

Пример заказной спецификации отвода укороченного стального наружным диаметром 426 мм с толщиной стенки отвода 8 мм, патрубков 7 мм, 90°, с изоляцией типа 1 из пенополиуретана в полиэтиленовой оболочке: отвод укороченный Ст 426x8 (7)-90°-1-ППУ-ПЭ, ГОСТ 30732.

Примечание:

1. Отводы с углами не равными 90,60,45 и 30 градусов являются заказными.
2. По специальному заказу возможно изготовление отвода с измененными плечами L.