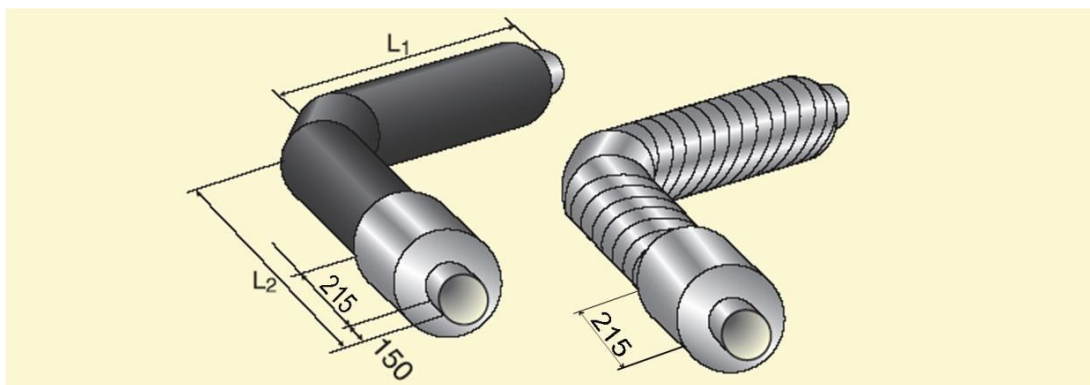


Отвод в ППУ изоляции стандартный с металлической заглушкой изоляции



d, мм	R отвода, мм	D, мм			90°	
		Тип 1	Тип 2	В стальной оболочке	L1	L2
32	96	125	-	125	1000	1200
38	114	125	-	125	1000	1200
45	60	125	-	125	1000	1200
57	75	125	140	140	1000	1200
76	100	140	160	160	1000	1200
89	120	160	180	180	1000	1200
108	150	180	200	200	1000	1200
133	190	225	250	225	1000	1200
159	225	250	-	250	1000	1200
219	300	315	-	315	1000	1200
273	375	400	450	400	1000	1200
325	450	450	-	450	1050	1250
377	525	500	-	-	1080	1280
426	600	560	630	560	1100	1300
530	500 (530*)	710	-	675	1200	1400
530	750 (800*)	710	-	675	1420	1620
630	600 (630*)	800	-	774	1200 (1280*)	1400 (1480*)
630	900(950*)	800	-	774	1550	1750
720	720*	900	-	875	1370	1570
720	1000 (1080*)	900	-	875	1550	1750
820	820*	1000	1100	975	1470	1670
820	1200 (1230*)	1000	1100	975	1680	1880
920	920*	1100	1200	1075	1570	1770
920	1380*	1100	1200	1075	1810	2010
1020	1020*	1200	-	1175	1620	1820
1020	1530*	1200	-	1175	1950	2150
1220	1220	1425	-	1375	1820	2020
1420	1420	1600	-	1575	2020	2220

Пример заказной спецификации отвода стального наружным диаметром 426 мм, толщиной стенки отвода 8 мм, патрубков 7 мм, 90°, с изоляцией типа 1 из пенополиуретана в полиэтиленовой оболочке с металлической заглушкой изоляции длиной 215 мм: отвод с металлической заглушкой изоляции Ст 426x8 (7) –90°– 1–ППУ-ПЭ-215. ГОСТ 30732.

Примечание:

1. Отводы со знаком * - сварные.
2. На отводы устанавливаются металлические заглушки изоляции длиной 215 мм.
3. Отводы с углами не равными 90,60, 45 и 30 градусам являются заказными.
4. Провода системы ОДК под металлической заглушкой изоляции закольцованы.