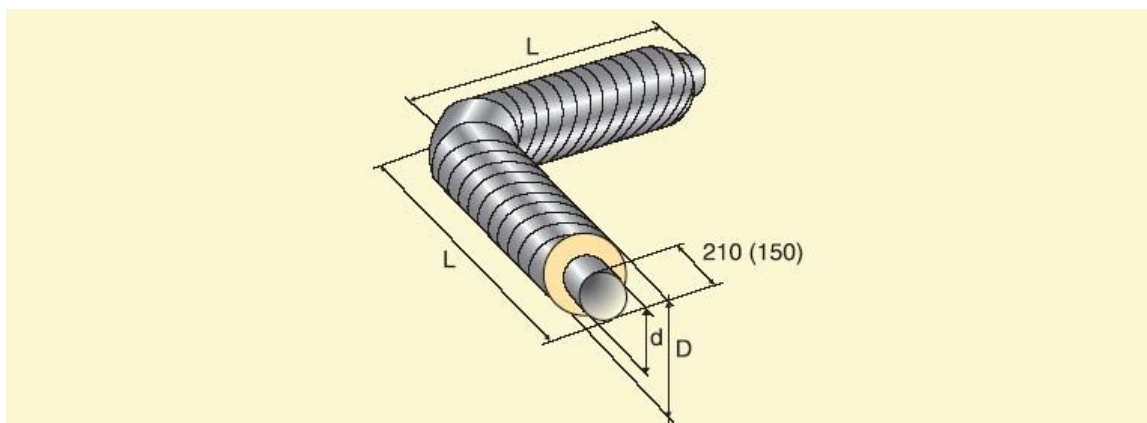


## Отвод в ППУ изоляции стандартный в оболочке из оцинкованной стали



d, мм	R отвода, мм	D, мм	L, мм			
			61÷90°	46÷60°	31÷45°	<30°
32	96	125	475	475	475	475
38	114	125	475	475	475	475
45	60	125	475	475	475	475
57	75	140	475	475	475	475
76	100	160	480	480	480	480
89	120	180	500	500	500	500
108	150	200	425	425	425	425
133	190	225	455	455	455	455
159	225	250	485	485	485	485
219	300	315	540	540	540	540
273	375	400	675	510	440	400
325	450	450	750	550	470	410
426	600	560	900	630	530	450
530	500 (530*)	675	800 (880)	570 (640)	490 (550)	420 (490)
530	800*	675	1100	760	630	510
630	600 (630*)	775	900 (980)	630 (700)	530 (600)	450 (500)
630	950*	775	1250	850	690	550
720	720*	875	1070	750	630	530
720	1080*	875	1380	920	750	590
820	820*	975	1170	810	670	560
820	1230*	975	1530	1010	810	630
920	920*	1075	1270	870	720	580
920	1380*	1075	1680	1100	870	670
1020	1020*	1175	1370	920	760	610
1020	1530*	1175	1830	1180	930	710
1220	1220*	1375	1570	1060	860	680
1220	1830*	1375	2180	1410	1105	680
1420	1420*	1575	1770	1170	940	730
1420	2130	1575	2430	1530	1180	870

**Пример заказной спецификации** отвода стального наружным диаметром 426 мм, толщиной стенки отвода 8 мм, патрубков 7 мм, 90°, с изоляцией типа 1 из пенополиуретана в металлической оболочке из оцинкованной стали: отвод Ст 426x8 (7) –90°– 1–ППУ-ОЦ. ГОСТ 30732.

**Примечание:**

1. Отводы с углами не равными 90,60,45 и 30 градусам являются заказными.
2. Отводы со знаком \* - заказные.
3. По специальному заказу возможно изготовление отвода с измененными плечами L.