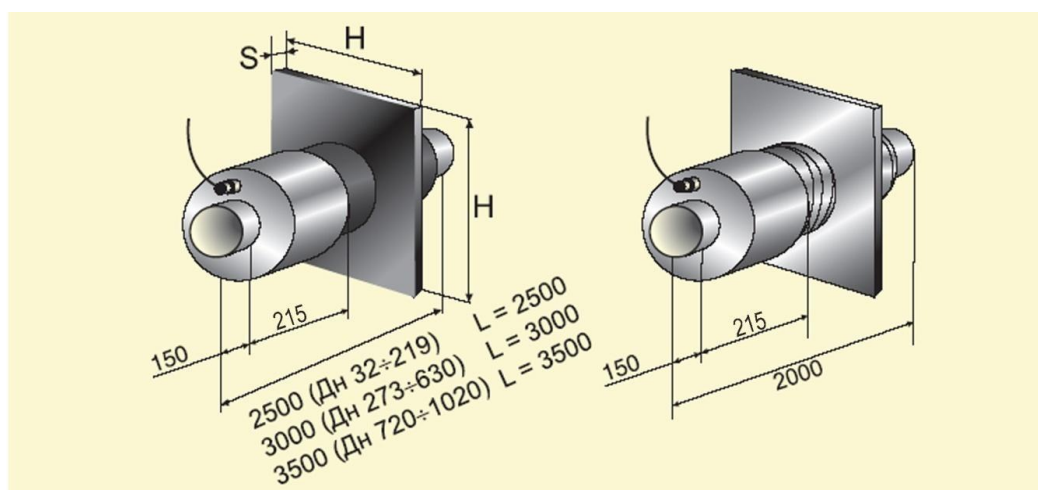


Неподвижная опора в ППУ изоляции с металлической заглушкой изоляции и кабелем вывода



В полиэтиленовой оболочке

В металлической оболочке из
оцинкованной стали

d, мм	D, Тип 1	D, Тип 2	Dк	D, Тип 1	Dк	H, мм	P _{max}	
							тонн	S, мм
32	125	-	134	125	146	255	3.6	16
38	125	-	134	125	146	255	4.2	16
45	125	-	134	125	146	255	5.0	16
57	125	140	134/149	140	161	255	7.5	16
76	140	160	149/169	160	183	275	9.5	16
89	160	180	169/193	180	196	295	12.5	16
108	180	200	193/213	200	217	315	19.0	16
133	225	250	238/265	225	242	340	23.5	16
159	250	-	265	250	271	400	36.0	20
219	315	-	331	315	340	460	50.0	24
273	400	450	420/470	400	429	550	75.0	30
325	450	-	470	450	480	650	90.0	40
426	560	-	580	560	594	750	120.0	40
530	710	-	730	675	705	900	150.0	40
630	800	-	820	775	805	1000	205.0	50
720	900	-	922	875	905	1100	235.0	50
820	1000	1100	1026/1126	975	1005	1300	310.0	50
920	1100	1200	1126/1226	1075	1105	1300	430.0	60
1020	1200	-	1226	1175	1205	1400	470.0	60

Пример заказной спецификации элемента неподвижной опоры с наружным диаметром 426 мм, толщиной стенки 7 мм, с изоляцией типа 1 из пенополиуретана в полиэтиленовой оболочке с металлической заглушкой изоляции длиной 215 мм и кабелем вывода: элемент неподвижной опоры с металлической заглушкой изоляции с кабелем вывода Ст426х7-1-ППУ-ПЭ-215К, ГОСТ 30732.

Примечание:

1. P_{max} – максимальная нагрузка на элемент опоры.
2. На элемент неподвижной опоры устанавливаются металлические заглушки изоляции длиной 215 мм.
3. Для Ø 32 ÷ 720 кабель 3-х жильный, длиной – 150 мм. (Комплект удлинения 3-х жильного кабеля вывода заказывается отдельно).

Для Ø 820 ÷ 1420 кабель 5-ти жильный, длиной – 150 мм. (Комплект удлинения 5-ти жильного кабеля вывода заказывается отдельно)