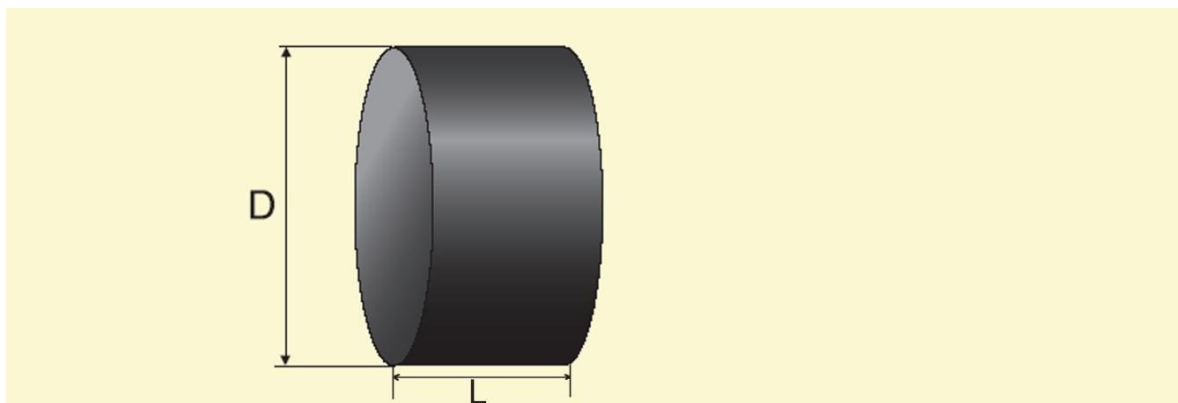


Концевая заглушка изоляции



d, мм	L	D, мм	
		Тип1	Тип2
32	260	125	-
38	260	125	-
45	260	125	-
57	260	125	140
76	260	140	160
89	260	160	180
108	260	180	200
133	260	225	250
159	260	250	-
219	260	315	-
273	325	400	400
325	325	450	-
377	325	500	-
426	325	560	-
530	325	710	-
630	325	800	-
720	325	900	-
820	325	1000	1100
920	325	1100	1200
1020	325	1200	-
1220	325	1425	-
1420	325	1600	-

Пример заказной спецификации концевой заглушки изоляции для трубы наружным диаметром 426 мм с изоляцией типа 1 из пенополиуретана в полиэтиленовой оболочке: концевая заглушка изоляции 426-1-ППУ-ПЭ. ГОСТ 30732.

Примечание:

1. Изготавливается только для изделий в полиэтиленовой оболочке.